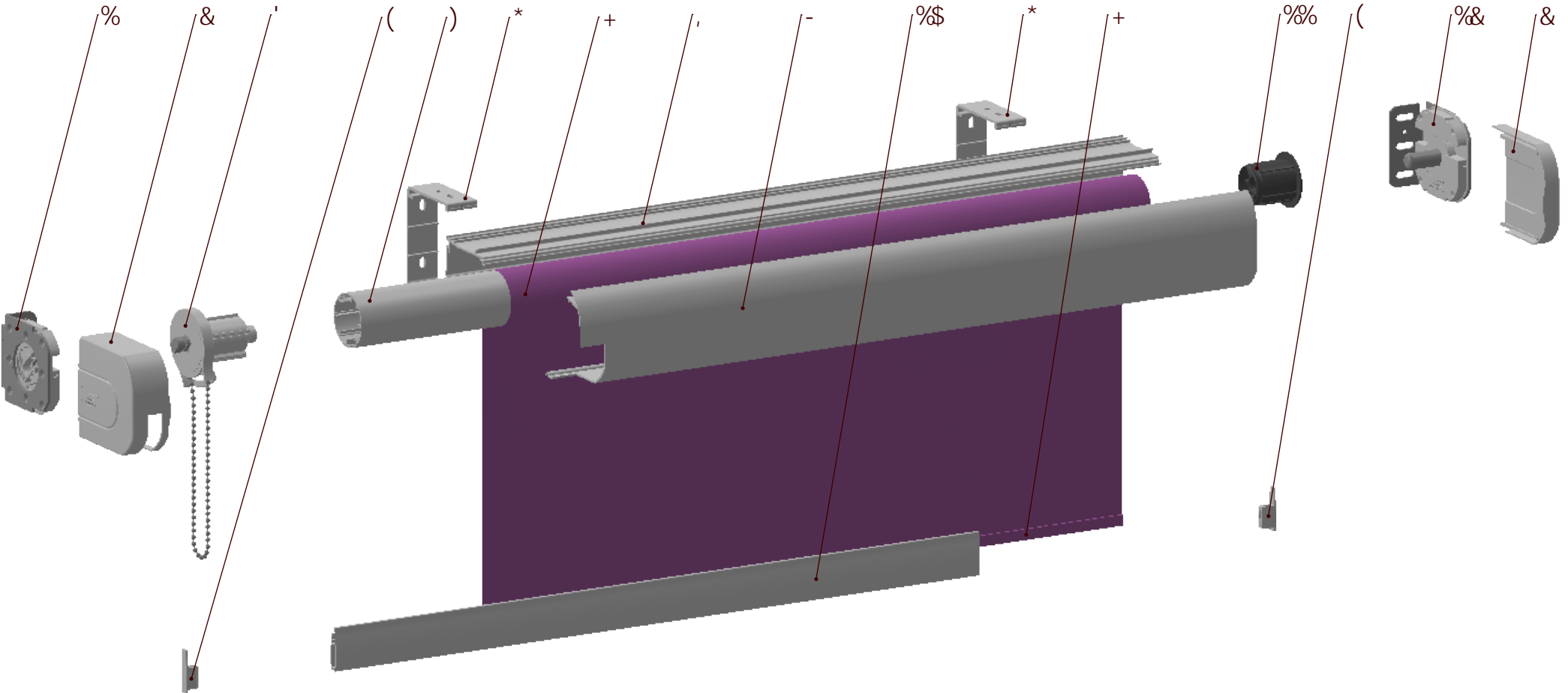


FOREST®

DRAPERY HARDWARE

5 hÜbh]g'7 `cgYX'7 UggYHY`
 7 \U]b'cdYfUH'X'k]h'hi VY') \$a a

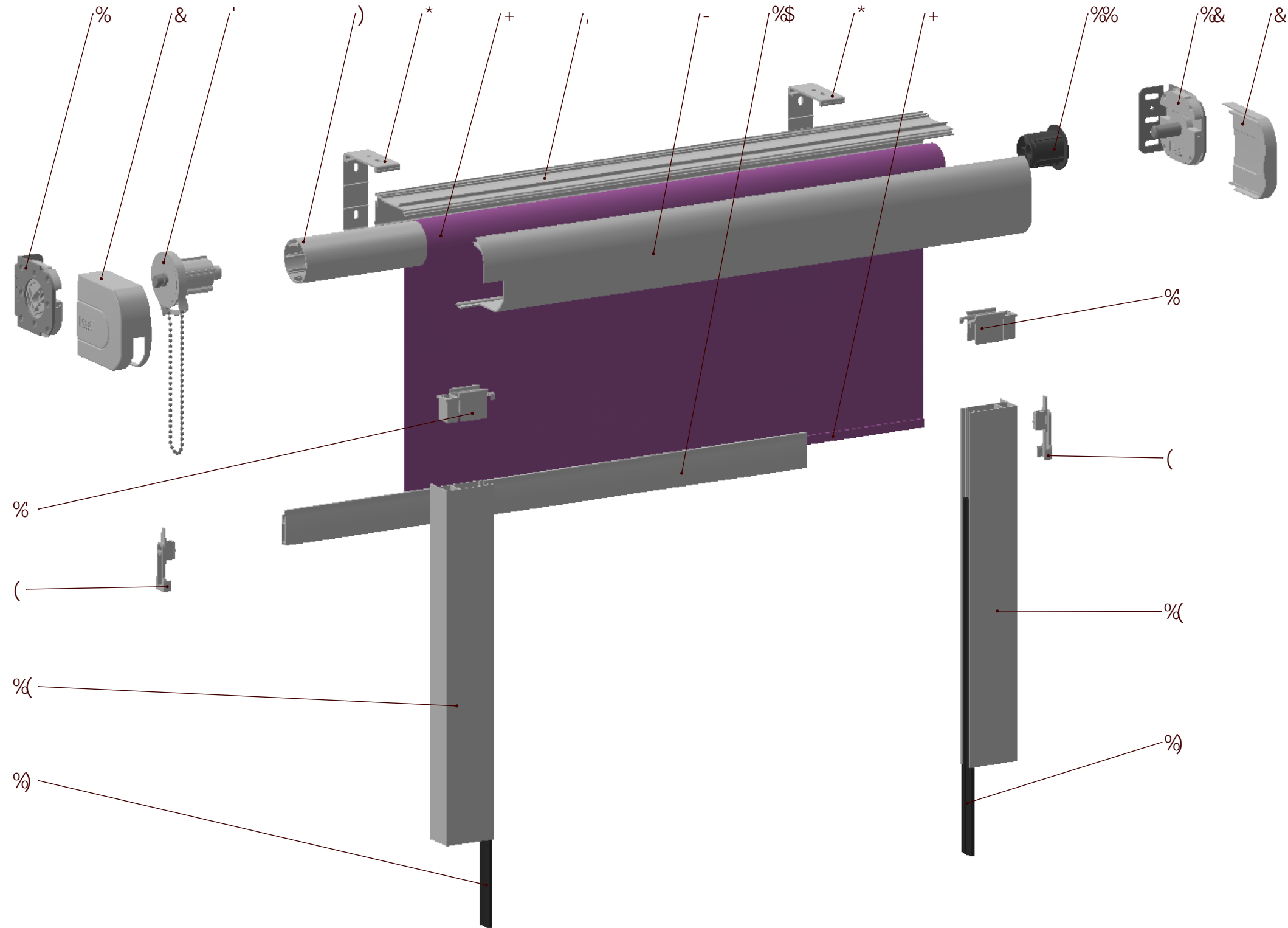


Bi a VYf.	#Ya `WcXY.
%	\$%\$%) '%\$@cfF
&	\$%\$+ '%\$&'@cfF
'	\$%\$* '\$\$ '%\$%
(\$%\$ \$\$* '\$\$\$
)	\$%\$ \$\$) ', \$) \$
*	\$%\$%' '\$\$\$
+	\$%\$ \$\$- '\$\$\$%
,	\$%\$ \$\$) ', \$\$\$
-	\$%\$ \$\$\$ %), \$
%\$	\$%\$ \$\$* ', \$) \$
%%	\$%\$ \$\$) ', \$) %
%&	\$%\$ \$\$) '%\$+ '@cfF

FOREST®

DRAPERY HARDWARE

5 hUbh]g'7 `cgYX`7 UggYHY`
 7 \U]b'cdYfUHXY`k]h`hi VY`) \$a a
 k]h`G]XY; i]XY`DfcZ]Y`f#bg]XY`K U``:] l



Bi a VYf.	#Y a `WcXY.
%	\$%%\$\$) '%\$\$ '@cfF
&	\$%%\$\$+ '%\$\$&'@cfF
'	\$%\$ * \$\$ '%\$\$
(\$%\$ \$\$+ '%\$\$
)	\$%\$ \$\$) ', \$) \$
*	\$%%%'* ' \$\$\$
+	\$%\$ \$\$- '\$\$\$
,	\$%%\$\$) ', \$\$\$
-	\$%%\$\$ \$ %), \$
%\$	\$%\$ \$\$* ', \$) \$
%%	\$%\$ \$\$) ', \$) %
%&	\$%%\$\$) '%\$%+ '@cfF
%	\$%\$ \$\$+ '%\$\$
%(\$%\$ \$\$+ ', \$) \$
%)	\$%\$ \$\$- '* \$\$

